

# QUICK START GUIDE



**ARISTON**

**GR ΠΡΟΣΟΧΗ!**

Το παρόν εγχειρίδιο δεν αντικαθιστά τις τεχνικές οδηγίες εγκατάστασης και συντήρησης, οι οποίες αναφέρονται στο βιβλίο που βρίσκεται στο εσωτερικό του πακέτου εγγράφων του προϊόντος.

**TR DİKKAT!**

Bu kılavuz ürünle birlikte gelen ürün belgelerindeki teknik kurulum ve bakım talimatlarının yerine geçmez.

# ΠΕΡΙΓΡΑΦΗ ΤΟΥ ΣΥΣΤΗΜΑΤΟΣ

Σε περίπτωση εγκατάστασης του προϊόντος...

## ✓ ΣΥΣΤΗΜΑ ΘΕΡΜΑΝΣΗΣ ΚΑΙ ΨΥΞΗΣ

### Υλικό που παρέχεται μαζί με τις μονάδες:

Τεχνικά έγγραφα (Εγχειρίδιο τεχνικού εγκατάστασης, Εγχειρίδιο χρήστη, το παρόν έγγραφο Quick Start Guide, Τεχνικά δεδομένα, Σήματα ενεργειακής απόδοσης, Διάγραμμα κυκλωμάτων, Φύλλο προειδοποιήσεων), σφιγκτήρας καλωδίου.

Υλικό για τη συναρμολόγηση του interface συστήματος (πλάκα στήριξης, βίδες και ούπα).

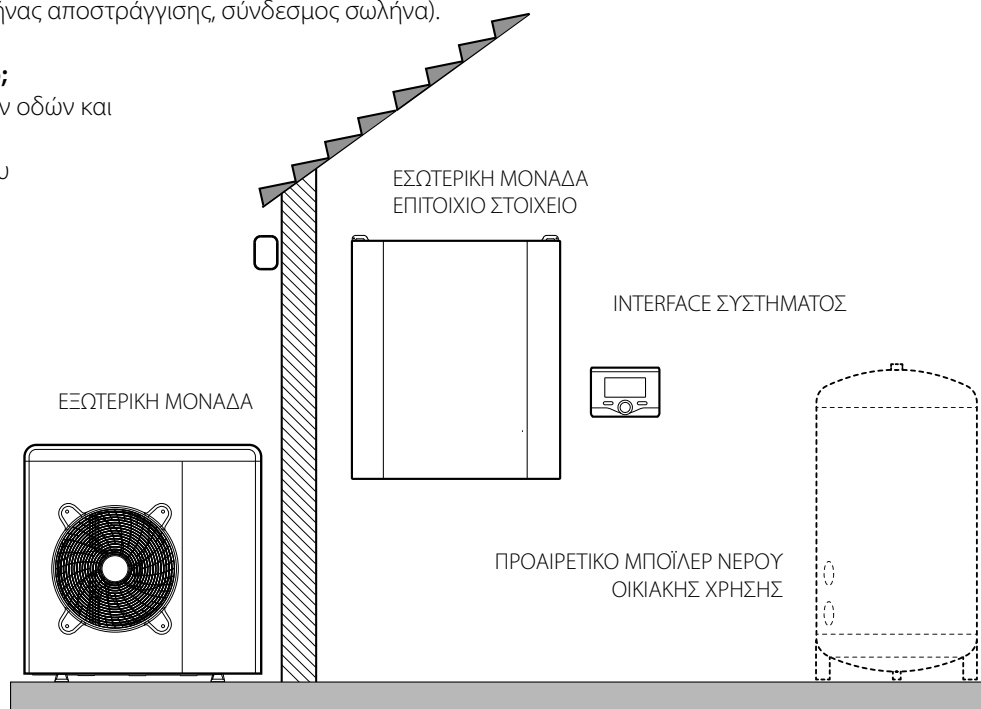
Υλικό για τη συναρμολόγηση του επιτοίχιου στοιχείου (οριζόντια πλάκα στερέωσης, οδηγός, βίδες και ούπα).

Υλικό για βαλβίδα ασφαλείας (σωλήνας αποστράγγισης, σύνδεσμος σωλήνα).

### Πρόκειται να προσθέσω μπόιλερ;

Θα μου χρειαστεί μια βαλβίδα τριών οδών και ένας αισθητήρας για το μπόιλερ.

Ανατρέξτε στα τεχνικά έγγραφα που παρέχονται μαζί με το προϊόν.



## ✓ ΣΥΣΤΗΜΑ ALL-IN-ONE ΘΕΡΜΑΝΣΗΣ, ΨΥΞΗΣ ΚΑΙ ΠΑΡΑΓΩΓΗΣ ΖΕΣΤΟΥ ΝΕΡΟΥ ΟΙΚΙΑΚΗΣ ΧΡΗΣΗΣ

### Υλικό που παρέχεται μαζί με τις μονάδες:

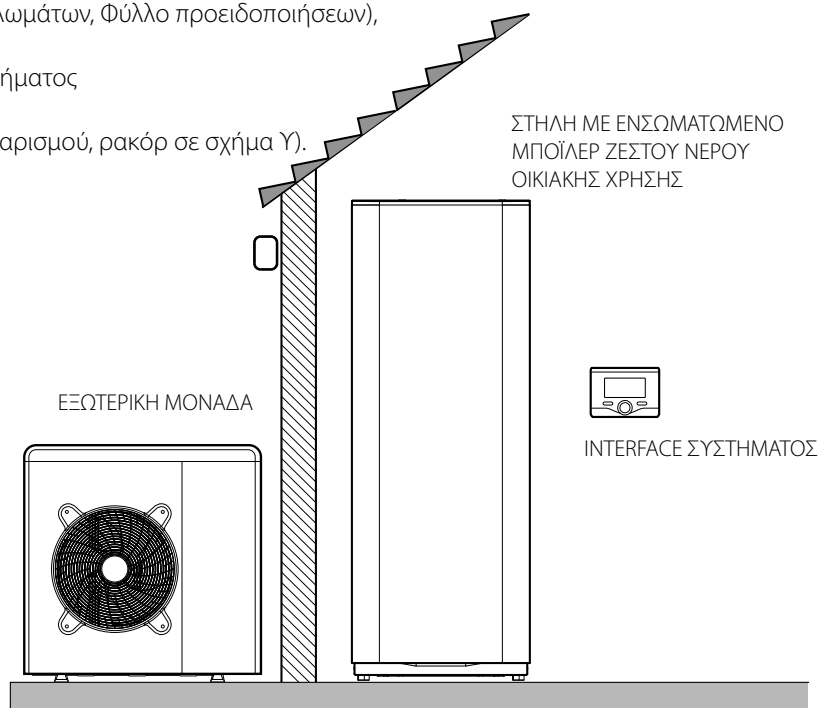
Τεχνικά έγγραφα (Εγχειρίδιο τεχνικού εγκατάστασης, Εγχειρίδιο χρήστη, το παρόν έγγραφο Quick Start Guide, Τεχνικά δεδομένα, Σήματα ενεργειακής απόδοσης, Διάγραμμα κυκλωμάτων, Φύλλο προειδοποιήσεων), σφιγκτήρας καλωδίου.

Υλικό για τη συναρμολόγηση του interface συστήματος (πλάκα στήριξης, βίδες και ούπα).

Υλικό για βαλβίδα αποστράγγισης (σωλήνες καθαρισμού, ρακόρ σε σχήμα Υ).

Υλικό για βαλβίδα ασφαλείας

(σωλήνας αποστράγγισης, σύνδεσμος σωλήνα).



# CHECKLIST (1/3)



**ΠΡΟΣΟΧΗ**  
Η ΕΓΚΑΤΑΣΤΑΣΗ ΤΗΣ ΕΞΩΤΕΡΙΚΗΣ ΚΑΙ ΤΗΣ ΕΣΩΤΕΡΙΚΗΣ ΜΟΝΑΔΑΣ ΠΡΕΠΕΙ ΠΑΝΤΑ ΝΑ ΕΚΤΕΛΕΙΤΑΙ ΑΠΟ ΕΙΔΙΚΕΥΜΕΝΟ ΤΕΧΝΙΚΟ. ΓΙΑ ΛΕΠΤΟΜΕΡΕΙΕΣ ΕΠΙ ΤΩΝ ΔΙΑΦΟΡΩΝ ΦΑΣΕΩΝ, ΣΥΜΒΟΥΛΕΥΤΕΙΤΕ ΤΟ ΕΓΧΕΙΡΙΔΙΟ ΣΥΝΤΗΡΗΣΗΣ.

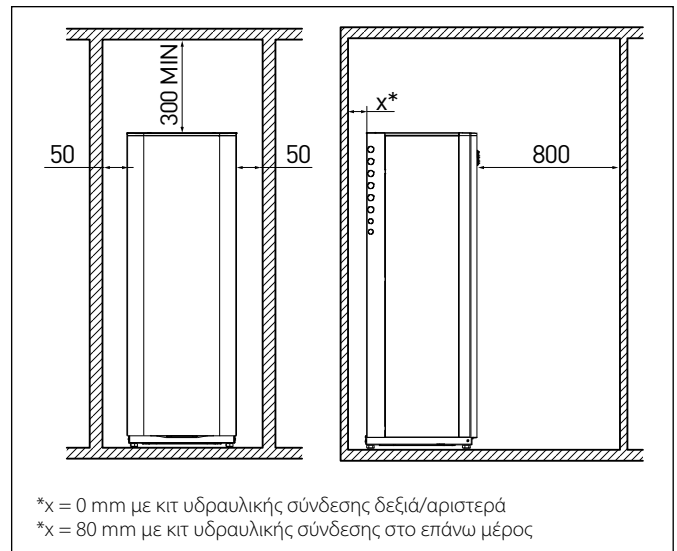
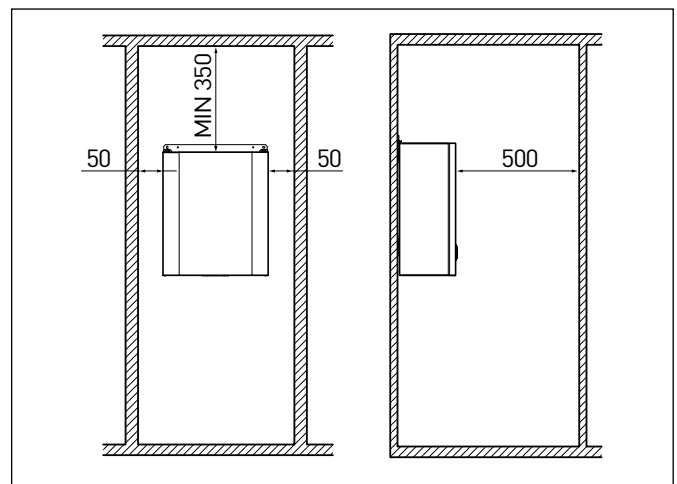
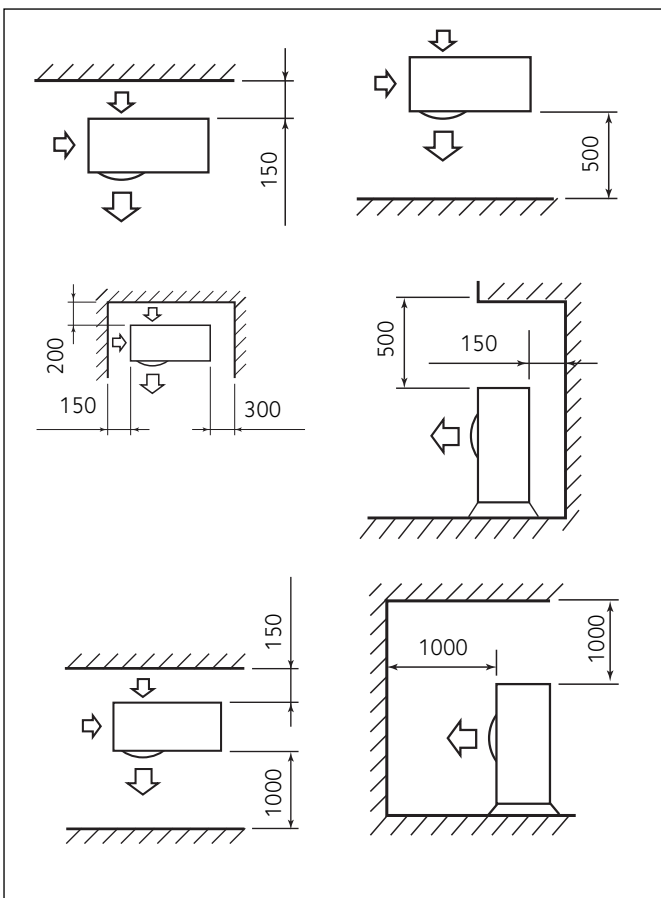
## ΠΡΟΚΑΤΑΡΚΤΙΚΟΙ ΕΛΕΓΧΟΙ

Εκτέλεσα καθαριότητα του συστήματος και του μπόιλερ (όπου υπάρχει);

Έλεγα την επάρκεια της ποσότητας νερού;

Πού εγκαθιστώ τις μονάδες; Πρέπει να βεβαιωθώ ότι:

- Για την εξωτερική μονάδα τηρούνται οι ελάχιστες αποστάσεις από τους τοίχους, την οροφή και το έδαφος.
- Για την εξωτερική μονάδα τηρούνται οι ελάχιστες αποστάσεις από τους τοίχους και την οροφή.
- Το interface συστήματος βρίσκεται στην απαιτούμενη απόσταση από το έδαφος (1,5 m), τις πηγές θερμότητας, τα ρεύματα αέρος και τα ανοίγματα προς εξωτερικούς χώρους.
- Ο εξωτερικός αισθητήρας βρίσκεται στον βορινό τοίχο και στην απαιτούμενη απόσταση από το έδαφος (2,5 m).



## CHECKLIST (2/3)



**ΠΡΟΣΟΧΗ**  
Η ΕΓΚΑΤΑΣΤΑΣΗ ΤΗΣ ΕΞΩΤΕΡΙΚΗΣ ΚΑΙ ΤΗΣ ΕΣΩΤΕΡΙΚΗΣ ΜΟΝΑΔΑΣ ΠΡΕΠΕΙ ΠΑΝΤΑ ΝΑ ΕΚΤΕΛΕΙΤΑΙ ΑΠΟ ΕΙΔΙΚΕΥΜΕΝΟ ΤΕΧΝΙΚΟ. ΓΙΑ ΛΕΠΤΟΜΕΡΕΙΕΣ ΕΠΙ ΤΩΝ ΔΙΑΦΟΡΩΝ ΦΑΣΕΩΝ, ΣΥΜΒΟΥΛΕΥΤΕΙΤΕ ΤΟ ΕΓΧΕΙΡΙΔΙΟ ΣΥΝΤΗΡΗΣΗΣ.

### ΕΞΩΤΕΡΙΚΗ ΜΟΝΑΔΑ

- |  |                          |
|--|--------------------------|
| Τοποθετήσατε τη μονάδα σε ανθεκτική και εντελώς οριζόντια βάση στήριξης, σε χώρο με εύκολη πρόσβαση για τις επακόλουθες εργασίες συντήρησης;                 | <input type="checkbox"/> |
| Τοποθετήσατε κάλυμμα σε περίπτωση ισχυρών ρευμάτων αέρα;   | <input type="checkbox"/> |
| Είστε σίγουροι ότι δεν υπάρχει κανένα εμπόδιο που περιορίζει την εισροή αέρα;  | <input type="checkbox"/> |
| Είστε σίγουροι ότι η δομή στήριξης αντέχει το βάρος της εξωτερικής μονάδας;  | <input type="checkbox"/> |
| Χιονίζει πολύ στην περιοχή όπου γίνεται η εγκατάσταση; Αν ναι, τοποθετήσατε την εξωτερική μονάδα τουλάχιστον 200 mm πάνω από το σύνηθες επίπεδο χιονόπτωσης; | <input type="checkbox"/> |

### ΕΣΩΤΕΡΙΚΗ ΜΟΝΑΔΑ

- |   |                          |
|---|--------------------------|
| Τοποθετήσατε τη μονάδα σε κλειστό χώρο με εύκολη πρόσβαση, ώστε να διευκολύνονται οι επακόλουθες εργασίες συντήρησης; | <input type="checkbox"/> |
| Στερεώσατε τη μονάδα σωστά (στον τοίχο ή στο έδαφος);   | <input type="checkbox"/> |

### ΣΥΝΔΕΣΕΙΣ ΑΕΡΙΟΥ

**Αυτή η διαδικασία πρέπει να διενεργείται από ειδικευμένο προσωπικό, σύμφωνα με τις απαιτήσεις της προδιαγραφής F-Gas.**

- |   |                          |
|---|--------------------------|
| Αποφύγατε τις υπερβολικές ή πολύ στενές καμπύλες, καθώς και τους κινδύνους παγίδευσης λαδιού κατά την τοποθέτηση των σωλήνων σύνδεσης μεταξύ της εσωτερικής και της εξωτερικής μονάδας; | <input type="checkbox"/> |
| Τηρήσατε τα ελάχιστα και τα μέγιστα μήκη των σωλήνων;   | <input type="checkbox"/> |
| Πραγματοποιήσατε σωστά την εκχείλωση με χρήση κατάλληλου εξοπλισμού;  | <input type="checkbox"/> |
| Καθαρίσατε τον αέρα του κυκλώματος με χρήση αντλίας κενού και διατήρηση του κενού για τουλάχιστον 5 λεπτά;  | <input type="checkbox"/> |
| Ανοίξατε ξανά τις βαλβίδες για τη φόρτωση του κυκλώματος;   | <input type="checkbox"/> |
| Φορτώσατε μια πρόσθετη ποσότητα ψυκτικού αερίου αν το μήκος των σωλήνων σύνδεσης μεταξύ εσωτερικής και εξωτερικής μονάδας είναι μεγαλύτερο των 20 m;                                    | <input type="checkbox"/> |
| Τοποθετήσατε ξανά τα πώματα στις βαλβίδες;  | <input type="checkbox"/> |
| Εάν σκοπεύετε να ολοκληρώσετε την εγκατάσταση σε δεύτερο χρόνο, κλείσατε τους σωλήνες;  | <input type="checkbox"/> |
| Ανοίξατε ξανά τις βαλβίδες για τη φόρτωση του κυκλώματος;   | <input type="checkbox"/> |

# CHECKLIST (3/3)



**ΠΡΟΣΟΧΗ**  
Η ΕΓΚΑΤΑΣΤΑΣΗ ΤΗΣ ΕΞΩΤΕΡΙΚΗΣ ΚΑΙ ΤΗΣ ΕΣΩΤΕΡΙΚΗΣ ΜΟΝΑΔΑΣ ΠΡΕΠΕΙ ΠΑΝΤΑ ΝΑ ΕΚΤΕΛΕΙΤΑΙ ΑΠΟ ΕΙΔΙΚΕΥΜΕΝΟ ΤΕΧΝΙΚΟ. ΓΙΑ ΛΕΠΤΟΜΕΡΕΙΕΣ ΕΠΙ ΤΩΝ ΔΙΑΦΟΡΩΝ ΦΑΣΕΩΝ, ΣΥΜΒΟΥΛΕΥΤΕΙΤΕ ΤΟ ΕΓΧΕΙΡΙΔΙΟ ΣΥΝΤΗΡΗΣΗΣ.

## ΥΔΡΑΥΛΙΚΕΣ ΣΥΝΔΕΣΕΙΣ

Επαληθεύσατε ότι η πίεση του δικτύου ύδρευσης δεν υπερβαίνει τα 5 bar και, αν αυτό δεν ισχύει, τοποθετήσατε έναν μειωτήρα πίεσης στην είσοδο του συστήματος;	<input type="checkbox"/>
Γεμίσατε το σύστημα με πίεση χαμηλότερη των 3 bar (συνιστώμενη πίεση = 1,2 bar);	<input type="checkbox"/>
Επαληθεύσατε τη στεγανότητα του συστήματος;	<input type="checkbox"/>
Σύνδεσα σωστά τους σωλήνες πλήρωσης του συστήματος, καθώς και τους σωλήνες προς τα συστήματα θέρμανσης/ψύξης και νερού οικιακής χρήσης (όπου υπάρχει); (κατεύθυνση, στεγανότητα στις τσιμούχες, απουσία διαρροών νερού...)	<input type="checkbox"/>
Το δοχείο διαστολής που παρέχεται είναι επαρκές για το σύστημα; Είναι προφορτωμένο με πίεση 1 bar;	<input type="checkbox"/>
Συνδέσατε σωστά τις βαλβίδες ασφαλείας και αποστράγγισης με τους παρεχόμενους σωλήνες σιλικόνης;	<input type="checkbox"/>
Εάν πραγματοποιείτε επιδαπέδια εγκατάσταση, φροντίσατε να συμπεριλάβετε μια διάταξη ασφαλείας στο κύκλωμα παροχής θέρμανσης;	<input type="checkbox"/>

## ΗΛΕΚΤΡΙΚΕΣ ΣΥΝΔΕΣΕΙΣ

Ελέγξατε αν οι ηλεκτρικές συνδέσεις αντιστοιχούν στα σχέδια του εγχειριδίου τεχνικού εγκατάστασης και έχουν πραγματοποιηθεί σωστά;	<input type="checkbox"/>
Η τάση και η συχνότητα της τροφοδοσίας δικτύου συμπίπτουν με τα δεδομένα που αναφέρονται στην πινακίδα χαρακτηριστικών;	<input type="checkbox"/>
Το σύστημα έχει τις σωστές διαστάσεις ώστε να υποστηρίζει την κατανάλωση ισχύος των εγκατεστημένων μονάδων (δείτε την πινακίδα χαρακτηριστικών);	<input type="checkbox"/>
Η σύνδεση με το δίκτυο ηλεκτροδότησης πραγματοποιήθηκε με τη βοήθεια σταθερού μέσου που να διαθέτει διπολικό διακόπτη;	<input type="checkbox"/>
Πραγματοποιήσατε σωστά και κατά προτεραιότητα τη γείωση;	<input type="checkbox"/>
Εγκαταστήσατε σωστά διατάξεις ασφαλείας κατά της υπερτροφοδοσίας, διαφορικούς διακόπτες ασφαλείας και μαγνητοθερμικούς διακόπτες στην έξοδο του ηλεκτρικού πλαισίου που τροφοδοτεί την εσωτερική και εξωτερική μονάδα, σε συμμόρφωση με όλα όσα προβλέπονται από το Νόμο; Έχετε επιλέξει κατάλληλου μεγέθους διαφορικά και διακόπτες ασφαλείας (δείτε τις υποδείξεις στο εγχειρίδιο);	<input type="checkbox"/>

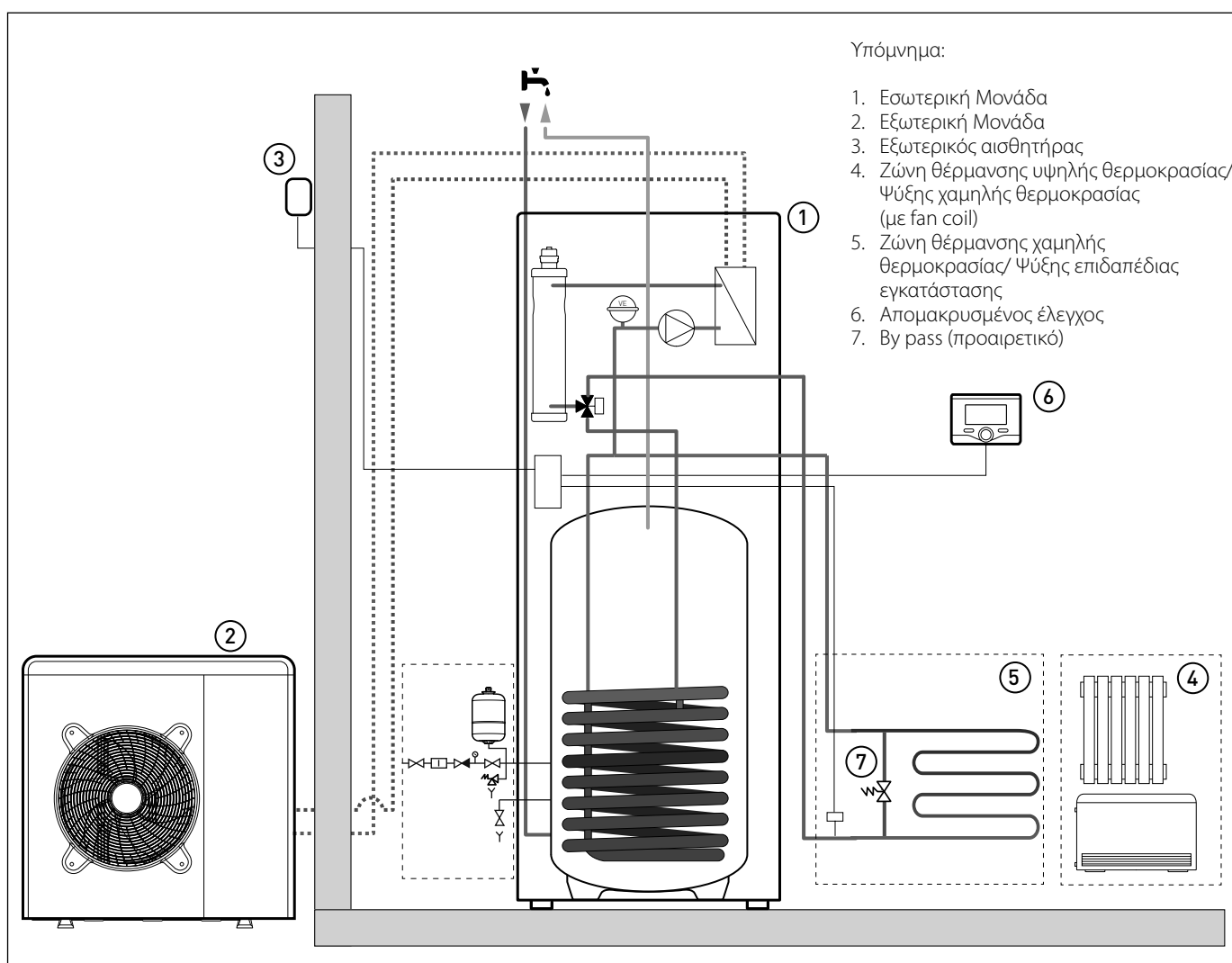
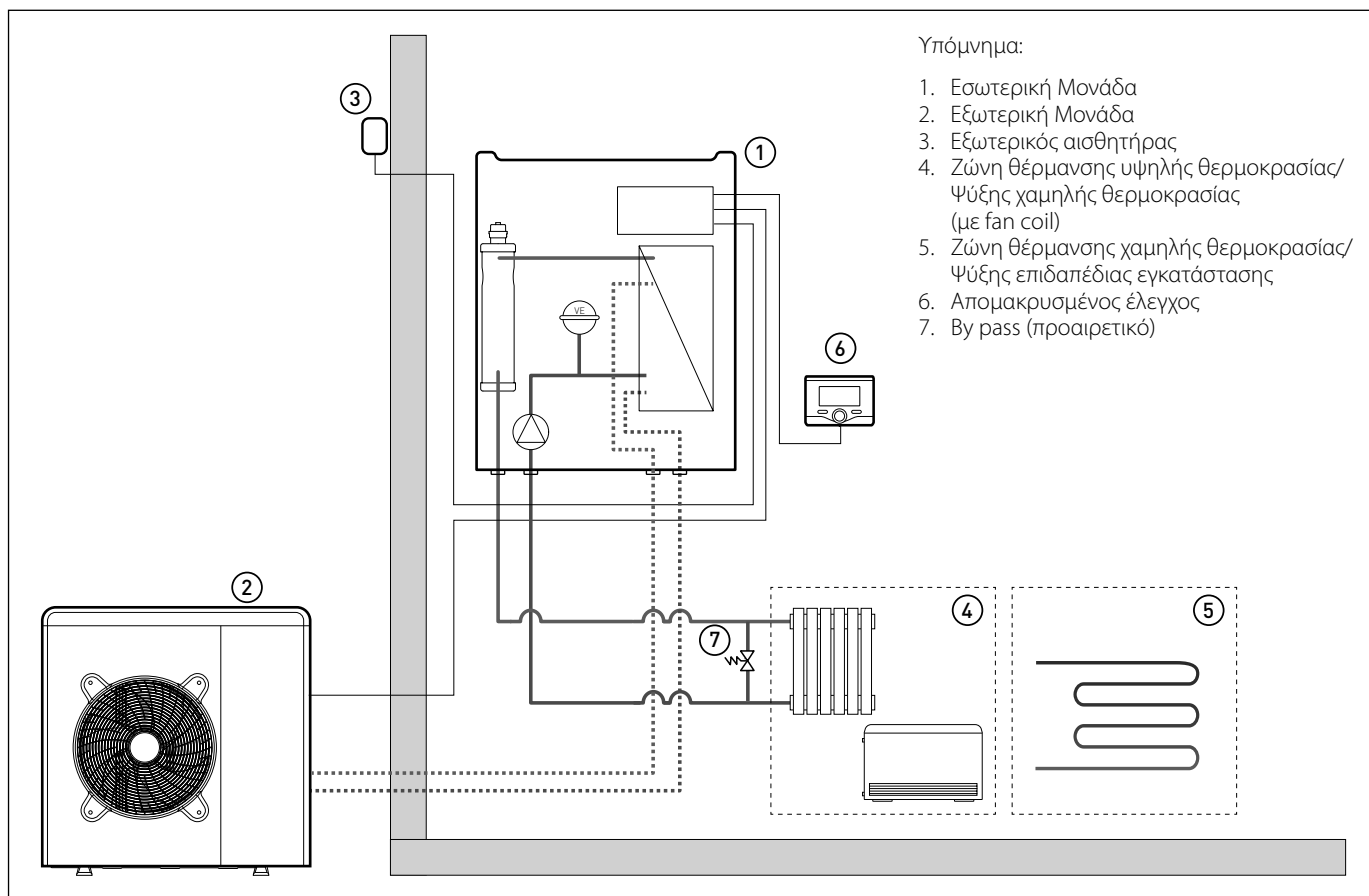
**Αν και μόνο αν απαντήσατε θετικά στις προηγούμενες ερωτήσεις, μπορείτε να θέσετε σε λειτουργία την εξωτερική και την εσωτερική μονάδα και να προχωρήσετε στο:**

## ΠΡΩΤΟ ΑΝΑΜΜΑ

**Αυτή η διαδικασία πρέπει να διενεργείται από ειδικευμένο προσωπικό, σύμφωνα με τις απαιτήσεις της προδιαγραφής F-Gas.**

Ελέγξατε ότι η σύνδεση BUS μεταξύ της εσωτερικής μονάδας, της εξωτερικής μονάδας και του interface συστήματος πραγματοποιήθηκε σωστά;	<input type="checkbox"/>
Ακολουθήσατε προσεκτικά τη διαδικασία ρύθμισης των παραμέτρων που επιδεικνύεται βήμα-βήμα στο interface;	<input type="checkbox"/>
Λάβατε επισημάνσεις σφαλμάτων ή διαπιστώσατε ανωμαλίες;	<input type="checkbox"/>
Ελέγξατε αν οι ρυθμίσεις προεπιλογών των παραμέτρων στο εσωτερικό της Τεχνικής Περιοχής αντιστοιχούν στα χαρακτηριστικά της δικής μου εγκατάστασης; Δώσατε ιδιαίτερη προσοχή στην επιλογή του σωστού εύρους θερμοκρασίας για τις διάφορες ζώνες (δείτε τις σχετικές παραμέτρους στο εγχειρίδιο τεχνικού εγκατάστασης);	<input type="checkbox"/>
Αφού ρυθμίσατε όλες τις άλλες παραμέτρους, πραγματοποιήσατε την εξαέρωση του συστήματος (πารάμετρος 17.8.0);	<input type="checkbox"/>
Ελέγξατε τη σωστή λειτουργία του συστήματος; (Ελέγξτε τη λειτουργία της θέρμανσης και, όπου προβλέπεται, της ψύξης και της παραγωγής ζεστού νερού οικιακής χρήσης.)	<input type="checkbox"/>
Ελέγξατε την καλή λειτουργία του συστήματος στο τμήμα του ψυκτικού υγρού;	<input type="checkbox"/>
Επαληθεύσατε ότι η εξωτερική και η εσωτερική μονάδα λειτουργούν χωρίς να παράγουν υπερβολικό θόρυβο και ότι ο συμπιεστής λειτουργεί κανονικά;	<input type="checkbox"/>
Επαληθεύσατε ότι δεν υπάρχουν δονήσεις και επακόλουθος θόρυβος που να σχετίζονται με τη δομή (εύκαμπτες συνδέσεις, δονήσεις που μεταδίδονται στο έδαφος...);	<input type="checkbox"/>

# ΒΑΣΙΚΑ ΣΧΗΜΑΤΑ - ΥΠΟΔΕΙΓΜΑΤΑ



# SİSTEMİN AÇIKLAMASI

Şunun kurulumunu yapıyorsam...

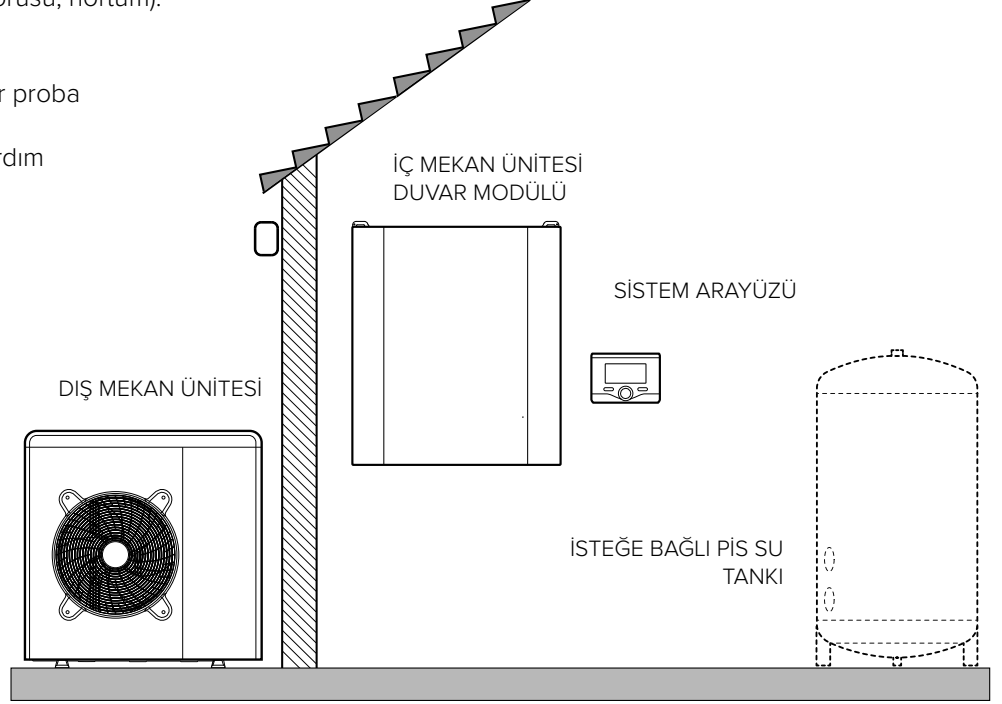
## ✓ ISITMA VE SOĞUTMA ÇÖZÜMÜ

### Üniteyle birlikte gelen materyal:

Teknik belgeler (Kurulumcu Kılavuzu, Kullanıcı Kılavuzu, bu Hızlı Başlangıç Kılavuzu, Teknik Veriler, Enerji Etiketleri, Devre Şeması, Uyarı Sayfası), kablo bağlantıları;  
Sistem arayüzü montajı için materyal (destek plakası, vidalar ve dübelller);  
Duvar modülünün montajı için materyal (yatay sabitleme plakası, şablon, vidalar ve dübelller);  
Emniyet valfi materyali (tahliye borusu, hortum).

### Kazan mı bağlayacağım?

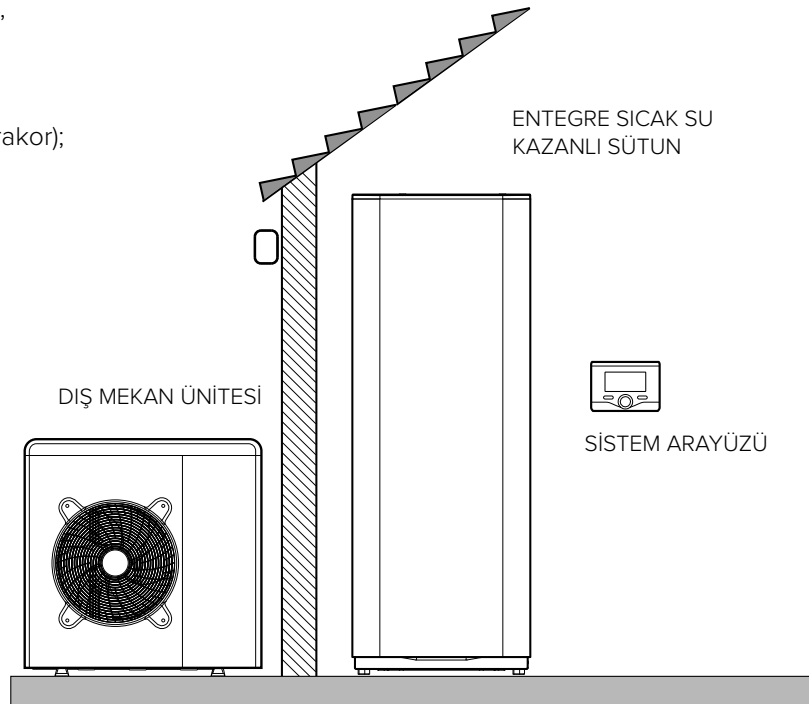
Kazan için üç yollu bir valfa ve bir proba ihtiyacım var.  
Ürün ile birlikte verilen teknik yardım belgelerine bakın.



## ✓ ISITMA, SOĞUTMA VE SICAK SU ÜRETİMİ İÇİN HEPSİ BİR ARADA ÇÖZÜM

### Üniteyle birlikte gelen materyal:

Teknik belgeler (Kurulumcu Kılavuzu, Kullanıcı Kılavuzu, bu Hızlı Başlangıç Kılavuzu, Teknik Veriler, Enerji Etiketleri, Devre Şeması, Uyarı Sayfası), kablo bağlantıları;  
Sistem arayüzü montajı için materyal (destek plakası, vidalar ve dübelller);  
Tahliye valfi materyali (temizleme boruları, Y-rakor);  
Emniyet valfi materyali (çıkış borusu, hortum).



# KONTROL LİSTESİ (1/3)



**DİKKAT**  
İÇ VE DIŞ MEKAN ÜNİTELERİNİN KURULUMU MUTLAKA EHLİYETLİ  
TEKNİSYENLER TARAFINDAN YAPILMALIDIR.  
ÇEŞİTLİ AŞAMALARDAKİ AYRINTILAR İÇİN KURULUM KILAVUZUNA  
BAKIN.

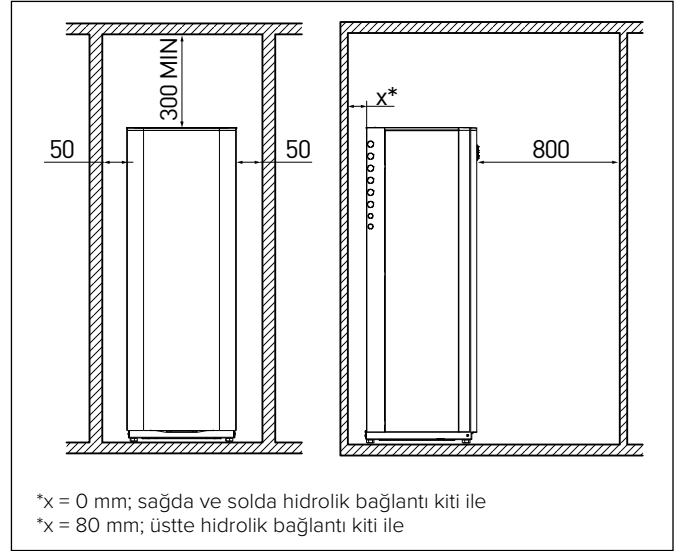
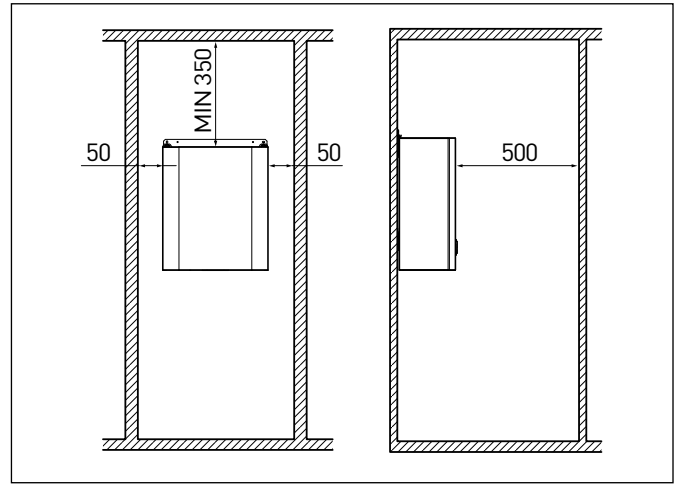
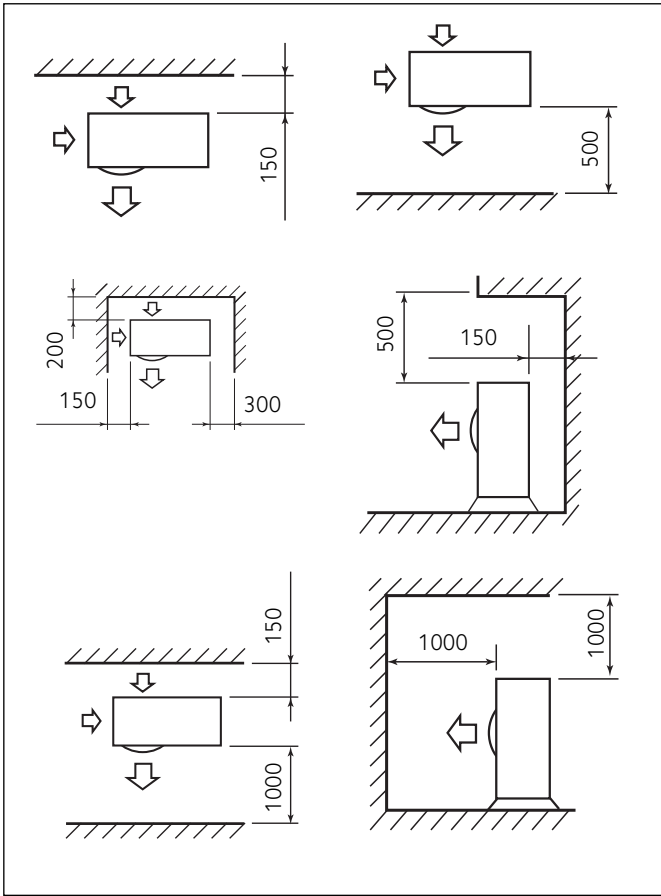
## İLK KONTROLLER

Tesis ve depolama tankının (varsa) temizliğini yapın?

Su kalitesini uygunluğunu kontrol edin?

Birimleri nereye kuruyorum? Şunlardan emin olmalıyım:

- Dış mekan ünitesi minimum duvar, tavan ve zemin mesafelerine uyumlu.
- İç mekan ünitesi minimum duvar ve tavan ve mesafelerine uyumlu.
- Sistem arayüzü zeminden (1,5 m), ısı, su basmanı ve dış mekan açıklıklarından güvenli bir mesafede.
- Dış mekan sıcaklık sensörü zeminden güvenli bir mesafede (2,5 m) ve kuzey cephede.





## KONTROL LİSTESİ (2/3)



**DİKKAT**  
İÇ VE DIŞ MEKAN ÜNİTELERİNİN KURULUMU MUTLAKA EHLİYETLİ  
TEKNİSYENLER TARAFINDAN YAPILMALIDIR.  
ÇEŞİTLİ AŞAMALARDAKİ AYRINTILAR İÇİN KURULUM KILAVUZUNA  
BAKIN.

### DIŞ MEKAN ÜNİTESİ

- |   |                          |
|---|--------------------------|
| Üniteyi sağlam bir zemine mükemmel yatay konumda yerleştirin ve kurulum konumunun sonraki bakım işlemleri için kolayca erişilebilir olmasına dikkat edin? | <input type="checkbox"/> |
| Büyük basman olması durumuna karşı bir perde yerleştirin?   | <input type="checkbox"/> |
| Hava akışını engelleyecek hiçbir şey olmadığından emin olun?  | <input type="checkbox"/> |
| Destek yapısının dış mekan ünitesinin ağırlığını kaldıracağından emin olun?   | <input type="checkbox"/> |
| Ünitenin kurulacağı yerde çok fazla kar yağıyorsa? Dış mekan ünitesini normal kar seviyesinin en az 200 mm üzerine konumlandırın?                         | <input type="checkbox"/> |

### İÇ MEKAN ÜNİTESİ

- |   |                          |
|---|--------------------------|
| Üniteyi kapalı bir odada, sonraki bakım işlemleri için kolayca erişilebilir bir yere yerleştirin? | <input type="checkbox"/> |
| Üniteyi düzgün bir şekilde (duvara ya da zemine) yerleştirin?                                     | <input type="checkbox"/> |

### GAZ BAĞLANTILARI

**Bu prosedür ehliyetli bir teknisyen tarafından F- Gaz yönetmeliğinin gereksinimlerine göre yapılmalıdır.**

- |   |                          |
|---|--------------------------|
| İç mekan ve dış mekan üniteleri arasındaki bağlantı borularını konumlandırırken fazla dirseklerden ve daralma noktalarından ve yağ kapanlarından kaçının? | <input type="checkbox"/> |
| Minimum ve maksimum boru uzunluklarına uyun?  | <input type="checkbox"/> |
| Uygun ekipman kullanarak düzgün havşa yapın?  | <input type="checkbox"/> |
| Devredeki havayı bir vakum pompası ile dışarı atın ve pompayı en az 5 dakika çalıştırın?  | <input type="checkbox"/> |
| Devreyi doldurmak için valfleri açın?   | <input type="checkbox"/> |
| İç mekan ve dış mekan üniteleri arasındaki bağlantı boruları 20 m'den uzunsa ilave soğutucu doldurun?   | <input type="checkbox"/> |
| Valflerin kapaklarını takın?  | <input type="checkbox"/> |
| Kuruluma daha sonra devam etmeyi planlıyorsanız boruları tapayla kapatın?   | <input type="checkbox"/> |
| Devreyi doldurmak için valfleri açın?   | <input type="checkbox"/> |

# KONTROL LİSTESİ (3/3)



**DİKKAT**  
İÇ VE DIŞ MEKAN ÜNİTELERİNİN KURULUMU MUTLAKA EHLİYETLİ  
TEKNİSYENLER TARAFINDAN YAPILMALIDIR.  
ÇEŞİTLİ AŞAMALARDAKİ AYRINTILAR İÇİN KURULUM KILAVUZUNA  
BAKIN.

## HİDROLİK BAĞLANTILAR

- |   |                          |
|---|--------------------------|
| Şu şebekesi basıncının en fazla 5 bar olduğunu doğrulayın, aksi halde tesisin girişine bir basınç düşürücü yerleştirin?                           | <input type="checkbox"/> |
| Sistemi 3 bar basınçla doldurun (önerilen basınç = 1,2 bar)?  | <input type="checkbox"/> |
| Sızıntıları kontrol edin?   | <input type="checkbox"/> |
| Sistem dolum borularını ve boruları ısıtma / soğutma ve yerel sıcak su (varsa) hatlarına bağlayın? (sızdırmaz contanın yönü, su sızıntısı yok...) | <input type="checkbox"/> |
| Kullanılan genleşme kazanı sistem için yeterli mi? Ve 1 bar basınçla önceden doldurulmuş mu?  | <input type="checkbox"/> |
| Emniyet valfleri ve egzoz, verilen silikon borularla düzgün şekilde bağlandı mı?  | <input type="checkbox"/> |
| Bir zemin sistemi takılacaksa, ısıtma iletim sisteminde bir emniyet aygıtı gerekiyor mu?  | <input type="checkbox"/> |

## ELEKTRİK BAĞLANTILARI

- |   |                          |
|---|--------------------------|
| Elektrik bağlantılarını kurulumcu kılavuzundaki şemalara göre kontrol edin ve düzgün yapıldığından emin olun?   | <input type="checkbox"/> |
| Şebeke voltajı ve frekansı, veri plakasındaki verilerle eşleşiyor mu?   | <input type="checkbox"/> |
| Sistem, kurulan sürücülerin güç tüketimini destekleyecek şekilde uygun ölçeklendirilmiş mi (bkz. karakteristik plakaları)?  | <input type="checkbox"/> |
| Elektrik şebekesi bağlantıları sabit bir destek üzerinden yapıldı ve iki kutuplu bir şalter ile donatıldı?  | <input type="checkbox"/> |
| Toprak bağlantısı önceden ve düzgün bir şekilde yapıldı mı?   | <input type="checkbox"/> |
| Süperşarj koruma aygıtlarını, diferansiyel emniyet şalterlerini ve devre kesicileri, iç ve dış mekan ünitelerini besleyen elektrik paneli çıkışına düzgün bir şekilde ve tüm yasalara uygun şekilde bağlayın? Diferansiyelleri ve emniyet şalterlerini uygun şekilde boyutlandırın (kılavuzdaki yönergelere bakın)? | <input type="checkbox"/> |

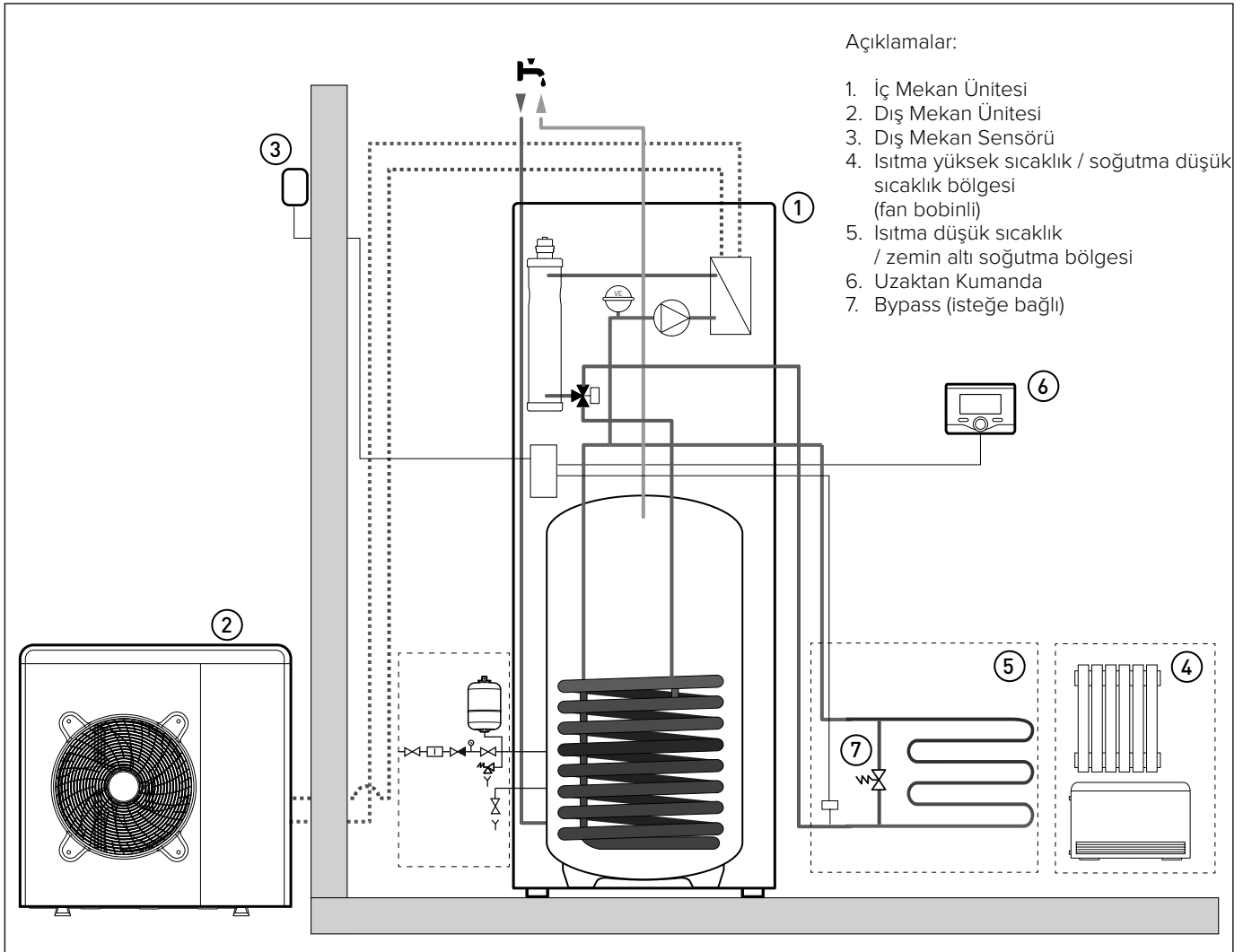
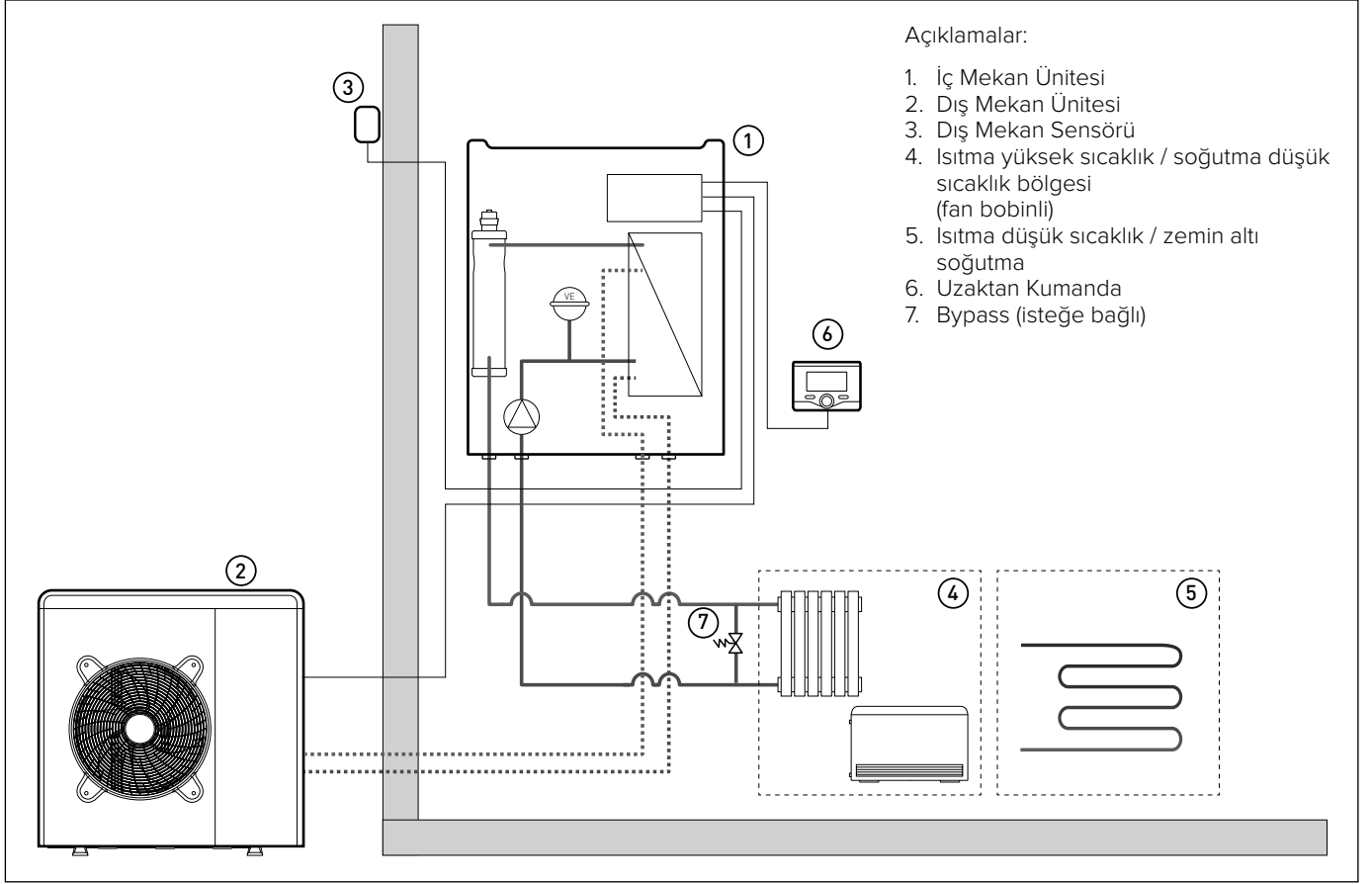
**Ancak yukarıdaki sorulara olumlu yanıt veriyorsanız, iç mekan ve dış mekan ünitelerini başlatın ve şu işlemlerle devam edin:**

## İLK ÇALIŞTIRMA

**Bu prosedür ehliyetli bir teknisyen tarafından F- Gaz yönetmeliğinin gereksinimlerine göre yapılmalıdır.**

- |   |                          |
|---|--------------------------|
| İç mekan ünitesi ile dış mekan sistem arayüzü arasındaki BUS bağlantısının düzgün şekilde yapıldığını kontrol edin?   | <input type="checkbox"/> |
| Arayüzde görüntülenen parametre kurulum prosedürünü adım-adım ve dikkatle takip edin?   | <input type="checkbox"/> |
| Karşılaşılan hataların ve anormalliklerin raporunu alın?  | <input type="checkbox"/> |
| Teknik Alan'daki varsayılan parametre ayarlarının kurulumunuzun verisi ile uyumlu olduğunu kontrol edin? Farklı bölgeler için doğru sıcaklık aralığının seçilmesine özellikle dikkat edin (kurulumcu kılavuzundaki ilgili parametrelere bakın)? | <input type="checkbox"/> |
| Tüm parametreleri ayarladıktan sonra sistem havalandırmasını yapın (17.8.0 parametresi)?  | <input type="checkbox"/> |
| Sistemin düzgün çalıştığını kontrol edin? (Isıtma işlemi ve uygun olan yerlerde soğutma ve yerel sıcak su testleri.)  | <input type="checkbox"/> |
| Sistemdeki soğutucu gazın iyi çalıştığını kontrol edin?   | <input type="checkbox"/> |
| İç mekan ve dış mekan ünitelerinin çok gürültülü çalışmadığını ve kompresörün düzgün şekilde çalıştığını kontrol edin?  | <input type="checkbox"/> |
| Yapıda titreşim ve buna bağlı gürültü olmadığını doğrulayın (esnek bağlantılar, titreşimler zemine iletiliyor...)?  | <input type="checkbox"/> |

# KABLO ŞEMASI - ÖRNEKLER



**Ariston Thermo SpA**

Viale Aristide Merloni, 45  
60044 Fabriano (AN) Italy  
Telefono 0732 6011  
Fax 0732 602331  
info.it@aristonthermo.com  
www.aristonthermo.com